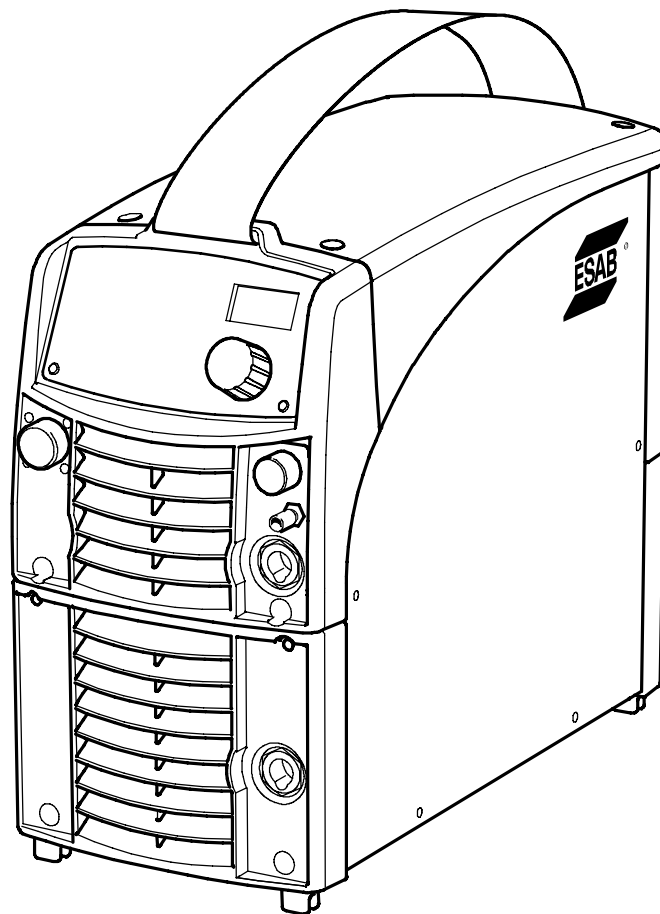




Tig 2200i AC/DC

Caddy TM



AH 0834

Instruction manual

Инструкция по эксплуатации

Русский	3
ENGLISH	13

Rights reserved to alter specifications without notice.
Оставляем за собой право изменять спецификацию без предупреждения.

1 ТЕХНИКА БЕЗОПАСНОСТИ	4
2 ВВЕДЕНИЕ	5
2.1 Оборудование	5
2.2 Панели управления	6
3 ТЕХНИЧЕСКИЕ ХАРАКТЕРИСТИКИ	6
4 УСТАНОВКА	7
4.1 Инструкции по подъему	7
4.2 Расположение	7
4.3 Сеть электропитания	8
5 ЭКСПЛУАТАЦИЯ	9
5.1 Соединения и устройства управления	9
5.2 Условные обозначения	10
5.3 Соединитель для блока охлаждения	10
5.4 Включение источника питания	10
6 ТЕХНИЧЕСКОЕ ОБСЛУЖИВАНИЕ	10
6.1 Проверка и чистка	11
7 ПОИСК И УСТРАНЕНИЕ НЕИСПРАВНОСТЕЙ	11
8 ЗАКАЗ ЗАПАСНЫХ ЧАСТЕЙ	11
9 ДЕМОНТАЖ И УТИЛИЗАЦИЯ	12
ИНСТРУКЦИИ ПО СБОРКЕ	23
СХЕМА	24
НОМЕР ЗАКАЗА	26
ДОПОЛНИТЕЛЬНЫЕ ПРИНАДЛЕЖНОСТИ	27

1 ТЕХНИКА БЕЗОПАСНОСТИ

Пользователи сварочного оборудования ESAB отвечают за выполнение правил техники безопасности лицами, работающими на оборудовании и рядом с ним. Правила техники безопасности должны отвечать требованиям к безопасной эксплуатации сварочного оборудования этого типа. Помимо стандартных правил техники безопасности и охраны труда на рабочем месте рекомендуется следующее.

Все работы должны выполняться подготовленными лицами, знакомыми с эксплуатацией сварочного оборудования. Неправильная эксплуатация оборудования может вызвать опасные ситуации, приводящие к травмированию персонала и повреждению оборудования.

1. Все лица, использующие сварочное оборудование, должны знать:
 - инструкции по эксплуатации
 - расположение органов аварийного останова
 - назначение оборудования
 - правила техники безопасности
 - технологию сварки
2. Оператор обеспечивает:
 - удаление посторонних лиц из рабочей зоны оборудования при его запуске
 - защиту всех лиц от воздействия сварочной дуги
3. Рабочее место должно:
 - отвечать условиям эксплуатации
 - не иметь сквозняков
4. Средства защиты персонала
 - Во всех случаях рекомендуется использовать индивидуальные средства защиты, например, защитные очки, огнестойкую спецодежду и защитные рукавицы.
 - При сварке запрещается носить свободную одежду, украшения и т.д., например, шарфы, браслеты, кольца, которые могут попасть в сварочное оборудование или вызвать ожоги.
5. Общие меры предосторожности
 - Проверьте надежность подключения обратного кабеля.
 - Работы на оборудовании с высоким напряжением **должны производиться только квалифицированным электриком.**
 - В пределах доступа должны находиться соответствующие средства пожаротушения, имеющие ясную маркировку.
 - **Запрещается** проводить смазку и техническое обслуживание оборудования во время эксплуатации.



Данное изделие предназначено только для дуговой сварки.



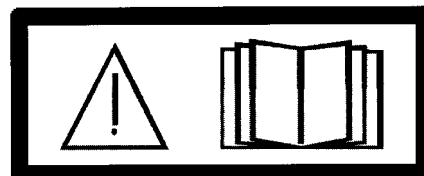
ВНИМАНИЕ!

Запрещается использовать источник питания для оттаивания труб.



ВНИМАНИЕ!

Перед началом монтажа и эксплуатации внимательно изучите соответствующие инструкции.



Компания ESAB готова предоставить вам все защитное снаряжение и принадлежности, необходимые для выполнения сварочных работ.



ОСТОРОЖНО!



ДУГОВАЯ СВАРКА И РЕЗКА ОПАСНЫ КАК ДЛЯ ИСПОЛНИТЕЛЯ РАБОТ, ТАК И ДЛЯ ПОСТОРОННИХ ЛИЦ. ТРЕБУЙТЕ СОБЛЮДЕНИЕ ВСЕХ ПРАВИЛ БЕЗОПАСНОСТИ, ДЕЙСТВУЮЩИХ НА ОБЪЕКТЕ, КОТОРЫЕ ДОЛЖНЫ УЧИТЫВАТЬ СВЕДЕНИЯ ОБ ОПАСНОСТЯХ, ПРЕДСТАВЛЕННЫЕ ИЗГОТОВИТЕЛЕМ СВАРОЧНОГО ОБОРУДОВАНИЯ.

ОПАСНОСТЬ СМЕРТЕЛЬНОГО ПОРАЖЕНИЯ ЭЛЕКТРИЧЕСКИМ ТОКОМ.

- Сварочный агрегат устанавливается и заземляется в соответствии с действующими нормами и правилами.
- Не допускайте контакта находящихся под напряжением деталей и электродов с незащищенными частями тела, мокрыми рукавицами и мокрой одеждой.
- Обеспечьте электрическую изоляцию от земли и свариваемых деталей.
- Обеспечьте соблюдение безопасных рабочих расстояний.

ДЫМЫ И ГАЗЫ могут быть опасны для человека

- Исключите возможность воздействия дымов.
- Для исключения вдыхания дымов во время сварки организуется общая вентиляция помещения, а также вытяжная вентиляция из зоны сварки.

ИЗЛУЧЕНИЕ ДУГИ вызывает поражение глаз и ожоги кожи.

- Защитите глаза и кожу. Для этого используйте защитные щитки, цветные линзы и защитную спецодежду.
- Для защиты посторонних лиц применяются защитные экраны или занавеси.

ПОЖАРООПАСНОСТЬ

- Искры (брызги металла) могут вызвать пожар. Убедитесь в отсутствии горючих материалов поблизости от места сварки.

ШУМ - Чрезмерный шум может привести к повреждению органов слуха

- Примите меры для защиты слуха. Используйте затычки для ушей или другие средства защиты слуха.
- Предупредите посторонних лиц об опасности.

НЕИСПРАВНОСТИ -- При неисправности обратитесь к специалистам по сварочному оборудованию

Перед началом монтажа и эксплуатации внимательно изучите соответствующие инструкции.

ЗАЩИТИТЕ СЕБЯ И ДРУГИХ!

2 ВВЕДЕНИЕ

Tig 2200i AC/DC представляет собой источник питания для дуговой сварки вольфрамовым электродом в защитном газе (TIG), который можно также использовать для ручной дуговой сварки металлическим плавящимся электродом (MMA). Может эксплуатироваться с переменным (AC) или постоянным током (DC).

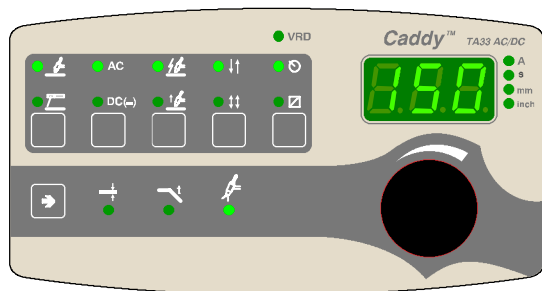
Аксессуары от для изделия можно найти на странице [27](#).

2.1 Оборудование

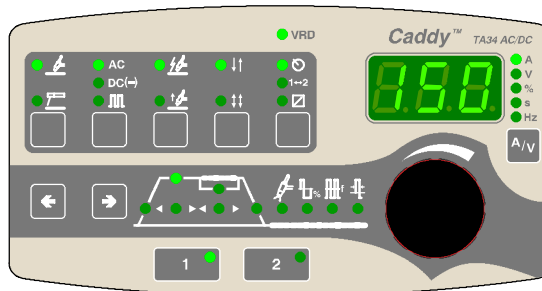
В комплект поставки источника питания входит 5-метровый обратный кабель, 3-метровый сетевой кабель, подвесной ремень, приводной ремень, руководство по эксплуатации источника питания и панель управления.

2.2 Панели управления

- TA33 AC/DC



- TA34 AC/DC



Подробное описание панелей управления приведено в отдельном руководстве.

3 ТЕХНИЧЕСКИЕ ХАРАКТЕРИСТИКИ

Tig 2200i AC/DC	
Напряжение сети	230 В, ↓10%, 1~ 50 Гц
Ток в первичной обмотке	
$I_{\text{макс. TIG}}$	27,4 А
$I_{\text{макс. MMA}}$	25,0 А
Напряжение холостого хода	40 В
Диапазон настроек	TIG AC* / DC MMA
	3 - 220 А 4 - 160 А
Допустимая нагрузка при сварке TIG AC/DC	
Коэффициент нагрузки 20%	220 А / 18,8 В
Коэффициент нагрузки 60%	150 А / 16,0 В
Коэффициент нагрузки 100%	140 А / 15,6 В
Допустимая нагрузка при сварке MMA	
Коэффициент нагрузки 30%	160 А / 26,4 В
Коэффициент нагрузки 60%	120 А / 24,8 В
Коэффициент нагрузки 100%	110 А / 24,4 В
Коэффициент мощности при максимальном токе	
TIG	0,99
MMA	0,99
Кпд при максимальном токе	
TIG	66 %
MMA	74 %
Напряжение холостого хода	70 В
Рабочая температура	от -10 до 40 °С
Температура при транспортировке	от -25 до +55 °С
Постоянный эквивалентный уровень звукового давления , холостого хода	< 70 дБ (А)
Габариты, Д x Ш x В	418 x 188 x 345 мм
Масса	15 кг
Защитный газ	Все типы, предназначенные для сварки TIG
макс. давление	5 бар

Tig 2200i AC/DC	
Класс изоляции трансформатора	H
Класс защиты	IP 23
Класс применения	S

*) Величина минимального переменного тока при дуговой сварке зависит от состава алюминиевого сплава и чистоты поверхности пластин из него.

Рабочий цикл

Рабочий цикл представляет собой долю (в %) десятиминутного интервала, в течение которой можно производить сварку при определенной нагрузке без перегрузки.

Рабочий цикл указан для температуры окружающей среды 40 °С.

Класс кожуха

Нормы IP указывают класс кожуха, т.е., степень защиты от проникновения твердых объектов и воды. Оборудование с маркировкой IP 23 предназначено для наружной и внутренней установки.

Класс зоны установки

Этот символ означает, **S** что источник питания предназначен для использования в зонах с повышенной опасностью поражения электротоком.

4 УСТАНОВКА

Ввод в эксплуатацию должен производиться квалифицированным специалистом.

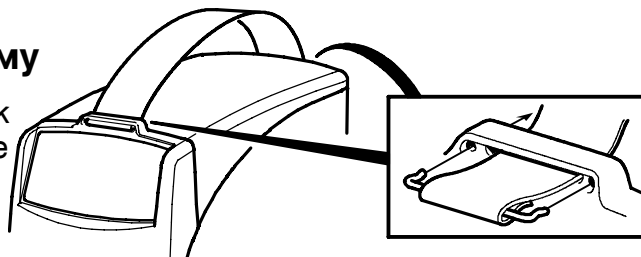


ВНИМАНИЕ!

Настоящее изделие предназначено для промышленного использования. При использовании в бытовых условиях оно может создавать радиочастотные помехи. Пользователь отвечает за принятие соответствующих мер предосторожности.

4.1 Инструкции по подъему

Установите подвесной ремень, как показано на рисунке, и поднимите источник питания за ремень.

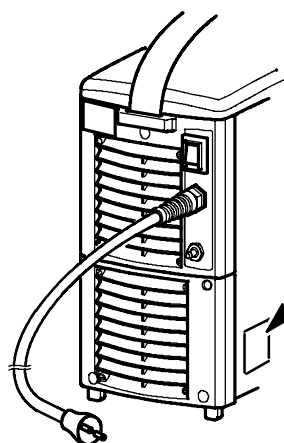


AH 0837

4.2 Расположение

Разместите сварочный источник питания таким образом, чтобы имеющиеся в нем отверстия для подвода и отвода охлаждающего воздуха не были заграждены.

4.3 Сеть электропитания



Убедитесь в том, что блок подключен к сети электропитания с требуемым напряжением и защищен предохранителями требуемого номинала. Необходимо обеспечить защитное заземление в соответствии с действующими нормами.

Паспортная табличка с параметрами сети электропитания.

Рекомендуемые номиналы предохранителей и минимальные сечения кабелей

Tig 2200i AC/DC	TIG	MMA
Напряжение сети	230 В $\pm 10\%$, 1~	230 В $\pm 10\%$, 1~
Частота сети питания	50 Гц	50 Гц
Площадь поперечного сечения силового кабеля питания, мм ²	3G2,5	3G2,5
Фазный ток, I действ.	14 А	15,3 А
Предохранитель устойчивый к перенапряжениям тип С МСВ	16 А 16 А	16 А 16 А

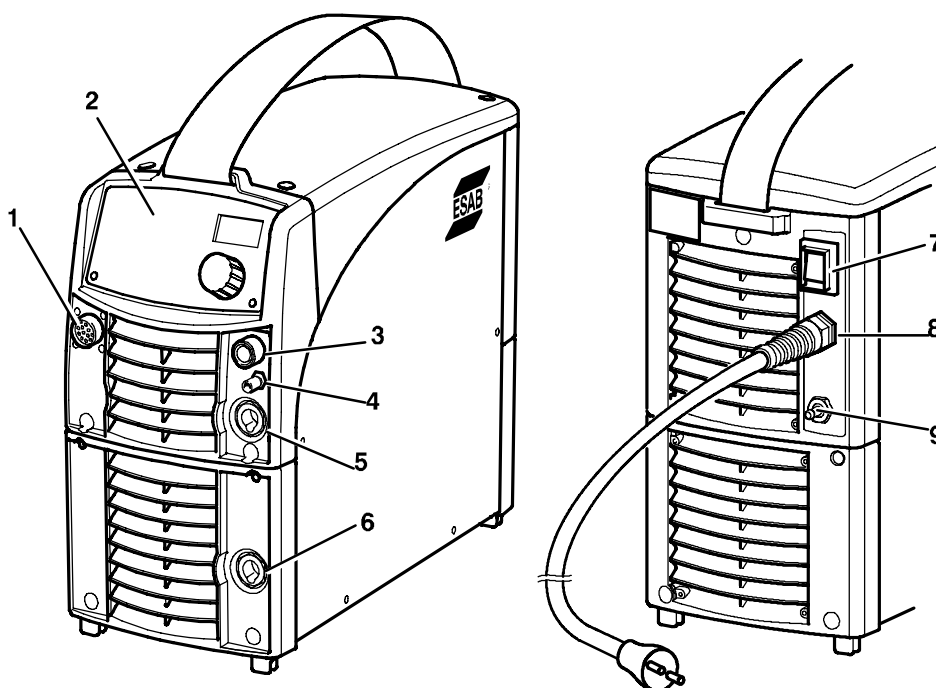
ВНИМАНИЕ! Приведенные выше значения площади поперечного сечения силовых кабелей и номиналы предохранителей соответствуют нормам Швеции. Эксплуатация источника сварочного тока должна осуществляться в соответствии с действующими национальными нормативными документами.

5 ЭКСПЛУАТАЦИЯ

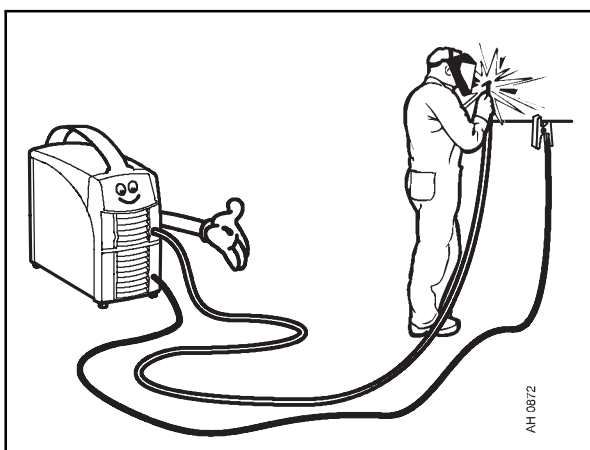
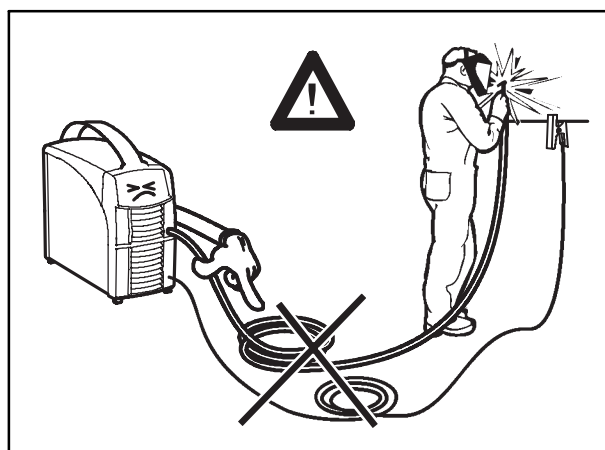
Общие правила техники безопасности при работе с оборудованием приводятся на стр. 4. Прочтите их до использования оборудования!

5.1 Соединения и устройства управления

- | | | | |
|---|---|---|----------------------------------|
| 1 | Соединитель адаптера пульта дистанционного управления | 6 | Соединитель для обратного кабеля |
| 2 | Панель управления (см. отдельное руководство по эксплуатации) | 7 | Сетевой выключатель |
| 3 | Соединитель для горелки | 8 | Сетевой кабель |
| 4 | Штуцер для подачи газа к сварочной горелке | 9 | Штуцер для защитного газа |
| 5 | Соединитель для сварочного кабеля или сварочной горелки | | |



AH 0835



AH 0872

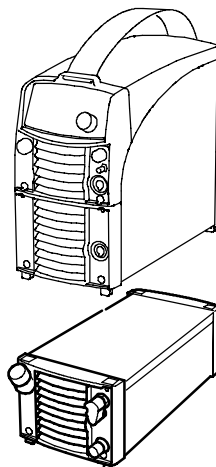
5.2 Условные обозначения



5.3 Соединитель для блока охлаждения

Подключение, обслуживание и ремонт сварочного оборудование, связанные со снятием защитных щитков, выполняются лицами, прошедшими соответствующую электротехническую подготовку и аттестованными на право выполнения таких работ.

См. указания по установке на стр. 23.



5.4 Включение источника питания

Включите питание, повернув выключатель питания в положение «1».

Для выключения источника питания поверните выключатель в положение «0».

После штатного отключения сетевого питания или блока питания параметры сварки восстанавливаются при последующем включении блока.

6 ТЕХНИЧЕСКОЕ ОБСЛУЖИВАНИЕ

Регулярное техническое обслуживание имеет важное значение для обеспечения безопасности и надежности.

Подключение, обслуживание и ремонт сварочного оборудование, связанные со снятием защитных щитков, выполняются лицами, прошедшими соответствующую электротехническую подготовку и аттестованными на право выполнения таких работ.

Примечание:

Гарантийные обязательства поставщика теряют силу, если покупатель самостоятельно пытается произвести какие-либо работы по устранению неисправностей изделия в течение гарантийного срока.

6.1 Проверка и чистка

Источник питания

Регулярно проверяйте наличие засорений в сварочном источнике питания.

Периодичность проверки и применяемые методы очистки зависят от: технологии сварки, длительности горения дуги и условий окружающей среды. Обычно бывает достаточно продувать источник питания сухим сжатым воздухом (при пониженном давлении) один раз в год.

Засоренные или закупоренные отверстия для подвода и отвода воздуха также могут стать причиной перегрева устройства.

Сварочная горелка

Для обеспечения надежной сварки необходимо через регулярные промежутки времени чистить и заменять быстроизнашиваемые детали сварочной горелки.

7 ПОИСК И УСТРАНЕНИЕ НЕИСПРАВНОСТЕЙ

Прежде чем вызывать авторизованного специалиста по техническому обслуживанию, попробуйте самостоятельно выполнить рекомендуемые ниже проверки.

Тип неисправности	Рекомендуемые меры
Отсутствие дуги	<ul style="list-style-type: none"> • Проверьте, включен ли выключатель питания. • Проверьте правильность подключения сварочного и обратного провода. • Проверьте, правильно ли задана величина тока. • Проверьте наличие напряжения в сети питания.
В процессе сварки пропал сварочный ток.	<ul style="list-style-type: none"> • Проверьте наличие срабатывания устройств отключения при перегреве. • Проверьте предохранители в цепи сетевого питания.
Частое срабатывание реле защиты от тепловой перегрузки.	<ul style="list-style-type: none"> • Убедитесь в том, что не превышены номинальные значения параметров источника сварочного тока (т. е. что блок работает без перегрузки).
Низкая эффективность сварки.	<ul style="list-style-type: none"> • Проверьте правильность подключения сварочного и обратного провода. • Проверьте, правильно ли задана величина тока. • Убедитесь в том, что используются электроды требуемого типа. • Проверьте расход газа.

8 ЗАКАЗ ЗАПАСНЫХ ЧАСТЕЙ

Работы по ремонту и электрическому монтажу должны выполняться квалифицированным специалистом ESAB. Необходимо использовать только запасные части, выпущенные фирмой ESAB.

Запасные части можно заказать у ближайшего к Вам ESAB, (см. перечень на последней странице данной брошюры).

9 ДЕМОНТАЖ И УТИЛИЗАЦИЯ

Сварочное оборудование в основном состоит из стали, пластмассы и цветных металлов, и должно утилизироваться согласно действующим нормам в области защиты окружающей среды.

Охлаждающая жидкость также подлежит обработке в соответствии с действующими нормами в области защиты окружающей среды.

1 DIRECTIVE	14
2 SAFETY	14
3 INTRODUCTION	15
3.1 Equipment	15
3.2 Control panels	16
4 TECHNICAL DATA	16
5 INSTALLATION	17
5.1 Lifting instructions	17
5.2 Location	17
5.3 Mains power supply	17
6 OPERATION	18
6.1 Connections and control devices	18
6.2 Key to symbols	19
6.3 Connection to cooling unit	19
6.4 Turning on the power source	19
7 MAINTENANCE	20
7.1 Inspection and cleaning	20
8 FAULT-TRACING	20
9 ORDERING SPARE PARTS	21
10 DISMANTLING AND SCRAPPING	21
ASSEMBLY INSTRUCTIONS	23
DIAGRAM	24
ORDERING NUMBER	26
ACCESSORIES	27

1 DIRECTIVE

DECLARATION OF CONFORMITY

ESAB AB, Welding Equipment, SE-695 81 Laxå, Sweden, gives its unreserved guarantee that welding power source Tig 2200i AC/DC from serial number 718 (2007 w.18) are constructed and tested in compliance with the standard EN 60974-1 /-3 and EN 60974-10 in accordance with the requirements of directive (2006/95EC) and (2004/108/EEC).

Laxå 2007-04-26

Kent Eimbrodt
Global Director
Equipment and Automation

2 SAFETY

Users of ESAB welding equipment have the ultimate responsibility for ensuring that anyone who works on or near the equipment observes all the relevant safety precautions. Safety precautions must meet the requirements that apply to this type of welding equipment. The following recommendations should be observed in addition to the standard regulations that apply to the workplace.

All work must be carried out by trained personnel well-acquainted with the operation of the welding equipment. Incorrect operation of the equipment may lead to hazardous situations which can result in injury to the operator and damage to the equipment.

1. Anyone who uses the welding equipment must be familiar with:
 - its operation
 - location of emergency stops
 - its function
 - relevant safety precautions
 - welding
2. The operator must ensure that:
 - no unauthorized person is stationed within the working area of the equipment when it is started up.
 - no-one is unprotected when the arc is struck
3. The workplace must:
 - be suitable for the purpose
 - be free from drafts
4. Personal safety equipment
 - Always wear recommended personal safety equipment, such as safety glasses, flame-proof clothing, safety gloves.
 - Do not wear loose-fitting items, such as scarves, bracelets, rings, etc., which could become trapped or cause burns.
5. General precautions
 - Make sure the return cable is connected securely.
 - Work on high voltage equipment **may only be carried out by a qualified electrician.**
 - Appropriate fire extinguishing equipment must be clearly marked and close at hand.
 - Lubrication and maintenance must **not** be carried out on the equipment during operation.



This product is solely intended for arc welding.



WARNING



ARC WELDING AND CUTTING CAN BE INJURIOUS TO YOURSELF AND OTHERS. TAKE PRECAUTIONS WHEN WELDING. ASK FOR YOUR EMPLOYER'S SAFETY PRACTICES WHICH SHOULD BE BASED ON MANUFACTURERS' HAZARD DATA.

ELECTRIC SHOCK - Can kill

- Install and earth the welding unit in accordance with applicable standards.
- Do not touch live electrical parts or electrodes with bare skin, wet gloves or wet clothing.
- Insulate yourself from earth and the workpiece.
- Ensure your working stance is safe.

FUMES AND GASES - Can be dangerous to health

- Keep your head out of the fumes.
- Use ventilation, extraction at the arc, or both, to take fumes and gases away from your breathing zone and the general area.

ARC RAYS - Can injure eyes and burn skin.

- Protect your eyes and body. Use the correct welding screen and filter lens and wear protective clothing.
- Protect bystanders with suitable screens or curtains.

FIRE HAZARD

- Sparks (spatter) can cause fire. Make sure therefore that there are no inflammable materials nearby.

NOISE - Excessive noise can damage hearing

- Protect your ears. Use earmuffs or other hearing protection.
- Warn bystanders of the risk.

MALFUNCTION - Call for expert assistance in the event of malfunction.

READ AND UNDERSTAND THE INSTRUCTION MANUAL BEFORE INSTALLING OR OPERATING.

PROTECT YOURSELF AND OTHERS!



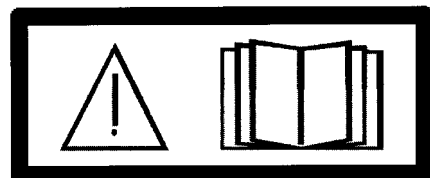
WARNING!

Do not use the power source for thawing frozen pipes.



WARNING!

Read and understand the instruction manual before installing or operating.



ESAB can provide you with all necessary welding protection and accessories.

3 INTRODUCTION

The **Tig 2200i AC/DC** is a TIG welding power source, which can also be used for MMA welding. It can be used with alternating current (AC) or direct current (DC).

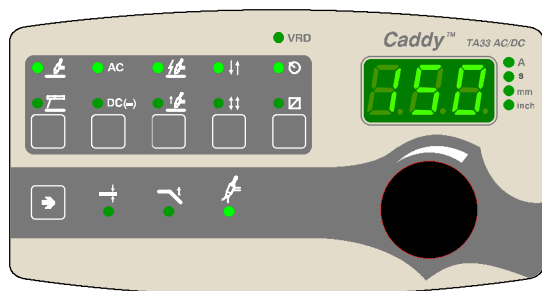
ESAB's accessories for the product can be found on page 27.

3.1 Equipment

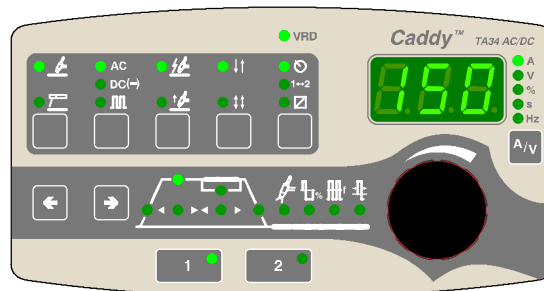
The power source is supplied with a 5 m return cable, 3 m mains cable, carrying strap, cable holder, shaft belt, instruction manual for power source and control panel.

3.2 Control panels

- TA33 AC/DC



- TA34 AC/DC



See the separate instruction manual for a detailed description of the control panels.

4 TECHNICAL DATA

Tig 2200i AC/DC	
Mains voltage	230V, ± 10%, 1~ 50 Hz
Primary current	
I _{max} TIG	27.4 A
I _{max} MMA	25.0 A
Open-circuit voltage	40 V
Setting range	TIG AC* / DC MMA
	3 - 220 A 4 - 160 A
Permissible load at TIG AC/DC	
20% duty cycle	220 A / 18.8 V
60% duty cycle	150 A / 16.0 V
100% duty cycle	140 A / 15.6 V
Permissible load at MMA	
30% duty cycle	160 A / 26.4 V
60% duty cycle	120 A / 24.8 V
100% duty cycle	110 A / 24.4 V
Power factor at maximum current	
TIG	0,99
MMA	0.99
Efficiency at maximum current	
TIG	66 %
MMA	74 %
Open-circuit voltage	70 V
Operating temperature	-10 to + 40 °C
Transportation temperature	-25 to + 55 °C
Constan sound pressure in open-circuit	< 70 dB (A)
Dimensions, l x b x h	418 x 188 x 345 mm
Weight	15 kg
Shielding gas	All types intended for TIG welding
max pressure	5 bar
Insulation class transformer	H
Enclosure class	IP 23
Application class	S

*) The minimum current during AC welding depends on the alloy used for the aluminium plates and their surface cleanliness.

Duty cycle

The duty cycle refers to the time as a percentage of a ten-minute period that you can weld at a certain load without overloading.

The duty cycle is valid for 40°C ambient temperature.

Enclosure class

The IP code indicates the enclosure class, i. e. the degree of protection against penetration by solid objects or water. Equipment marked IP23 is designed for indoor and outdoor use.

Application class

The symbol **S** indicates that the power source is designed for use in areas with increased electrical hazard.

5 INSTALLATION

The installation must be executed by a professional.

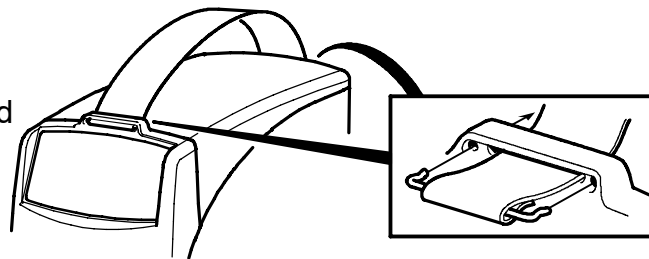


WARNING!

This product is intended for industrial use. In a domestic environment this product may cause radio interference. It is the user's responsibility to take adequate precautions.

5.1 Lifting instructions

Install the carrying strap as illustrated and lift the power source by the strap.

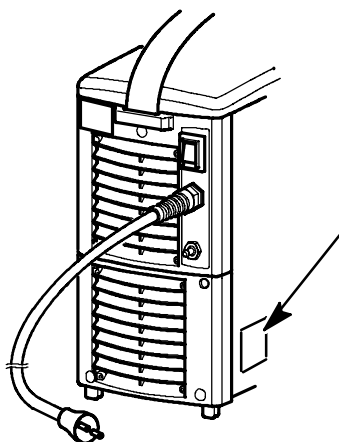


AH 0637

5.2 Location

Position the welding power source such that its cooling air inlets and outlets are not obstructed.

5.3 Mains power supply



Check that the welding power source is connected to the correct mains power supply voltage, and that it is protected by the correct fuse size. A protective earth connection must be made in accordance with regulations.

Rating plate with supply connection data

Recommended fuse sizes and minimum cable area

Tig 2200i AC/DC	TIG	MMA
Mains voltage	230 V \pm 10 %, 1~	230 V \pm 10 %, 1~
Mains frequency	50 Hz	50 Hz
Mains cable area mm²	3G2,5	3G2,5
Phase current I RMS	14 A	15.3 A
Fuse		
anti-surge	16 A	16 A
type C MCB	16 A	16 A

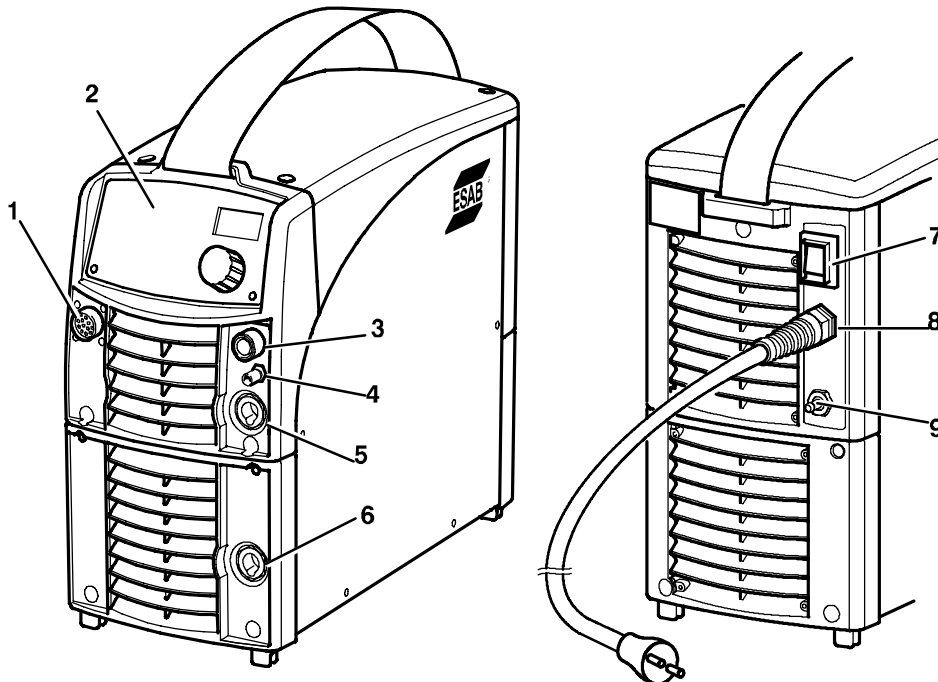
NOTE! The mains cable areas and fuse sizes as shown above are in accordance with Swedish regulations. Use the welding power source in accordance with the relevant national regulations.

6 OPERATION

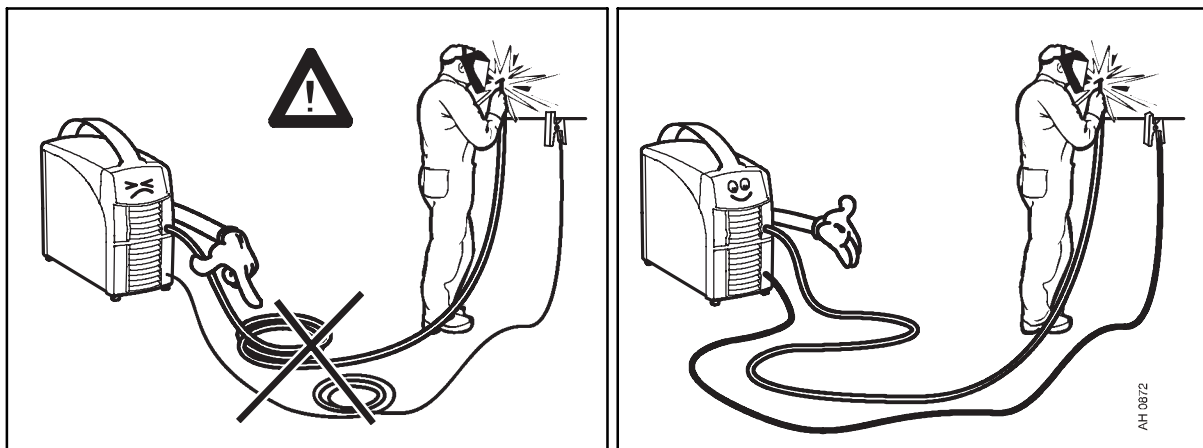
General safety regulations for the handling of the equipment can be found on page 14. Read through before you start using the equipment!

6.1 Connections and control devices

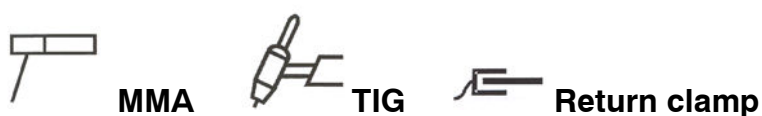
- | | | | |
|---|---|---|------------------------------|
| 1 | Connection for remote control unit | 6 | Connection for return cable |
| 2 | Control panel (see separate instruction manual) | 7 | Mains switch |
| 3 | Connection for torch | 8 | Mains cable |
| 4 | Connection for gas to the torch | 9 | Connection for shielding gas |
| 5 | Connection for welding cable or torch | | |



AH 0835



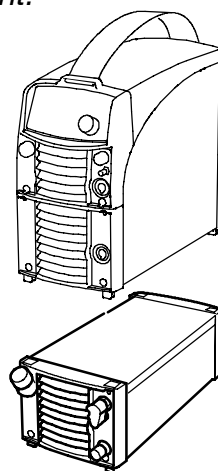
6.2 Key to symbols



6.3 Connection to cooling unit

Only those persons who have appropriate electrical knowledge (authorized personnel) may remove the safety plates to connect or carry out service, maintenance or repair work on welding equipment.

See installation instructions on page 23.



6.4 Turning on the power source

Turn on the mains power by turning the mains switch to the "1" position.

Turn the unit off by turning the switch to the "0" position.

Whether the mains power supply is interrupted or the power unit is switched off in the normal manner, welding data will be stored so that it is available next time the unit is started.

7 MAINTENANCE

Regular maintenance is important for safe, reliable operation.

Only those persons who have appropriate electrical knowledge (authorized personnel) may remove the safety plates to connect or carry out service, maintenance or repair work on welding equipment.

Note!

All guarantee undertakings from the supplier cease to apply if the customer himself attempts any work in the product during the guarantee period in order to rectify any faults.

7.1 Inspection and cleaning

Power source

Check regularly that the welding power source is not clogged with dirt.

How often and which cleaning methods apply depend on: the welding process, arc times, placement, and the surrounding environment. It is normally sufficient to blow down the power source with dry compressed air (reduced pressure) once a year.

Clogged or blocked air inlets and outlets otherwise result in overheating.

Welding torch

The welding torch's wear parts should be cleaned and replaced at regular intervals in order to achieve trouble-free welding.

8 FAULT-TRACING

Try these recommended checks and inspections before sending for an authorised service technician.

Type of fault	Corrective action
No arc.	<ul style="list-style-type: none"> • Check that the mains power supply switch is turned on. • Check that the welding current supply and return cables are correctly connected. • Check that the correct current value is set. • Check the mains power supply.
The welding current is interrupted during welding.	<ul style="list-style-type: none"> • Check to see whether the thermal cut-outs have tripped. • Check the mains power supply fuses.
The thermal cut-out trips frequently.	<ul style="list-style-type: none"> • Make sure that you are not exceeding the rated data for the welding power source (i.e. that the unit is not being overloaded).
Poor welding performance.	<ul style="list-style-type: none"> • Check that the welding current supply and return cables are correctly connected. • Check that the correct current value is set. • Check that the correct electrodes are being used. • Check the gas flow.

9 ORDERING SPARE PARTS

Repair and electrical work should be performed by an authorized ESAB serviceman. Use only ESAB original spare and wear parts.

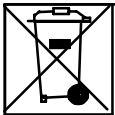
Tig 2200i AC/DC is designed and tested in accordance with the international and European standards IEC/EN 60974-1, 60974-3 and EN 60974-10. It is the obligation of the service unit which has carried out the service or repair work to make sure that the product still conforms to the said standard.

Spare parts may be ordered through your nearest ESAB dealer, see the last page of this publication.

10 DISMANTLING AND SCRAPPING

Welding equipment primarily consists of steel, plastic and non-ferrous metals, and must be handled according to local environmental regulations.

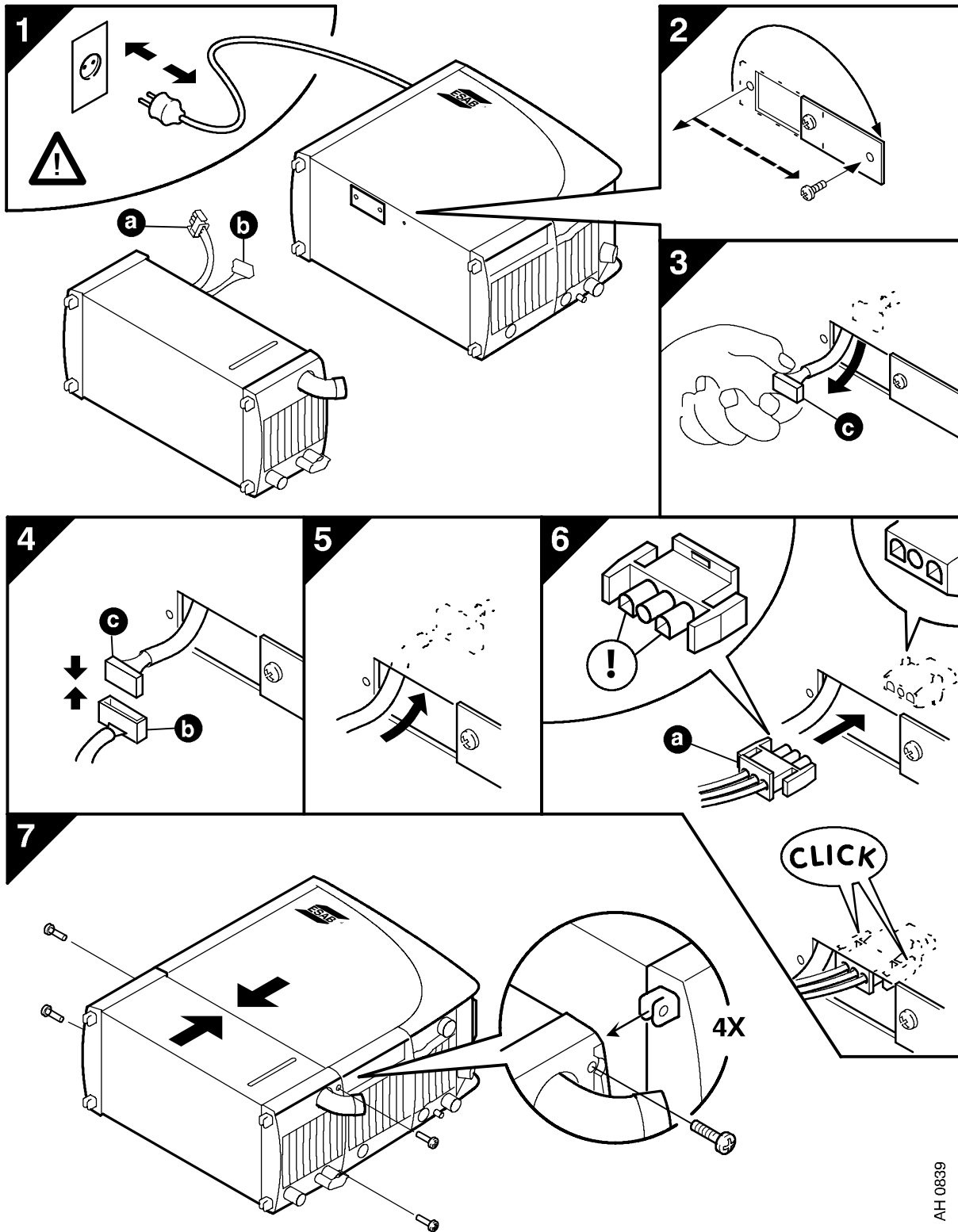
Coolant must also be handled according to local environmental regulations.



Do not dispose of electrical equipment together with normal waste!

In observance of European Directive 2002/96/EC on Waste Electrical and Electronic Equipment and its implementation in accordance with national law, electrical equipment that has reached the end of its life must be collected separately and returned to an environmentally compatible recycling facility. As the owner of the equipment, you should get information on approved collection systems from our local representative.

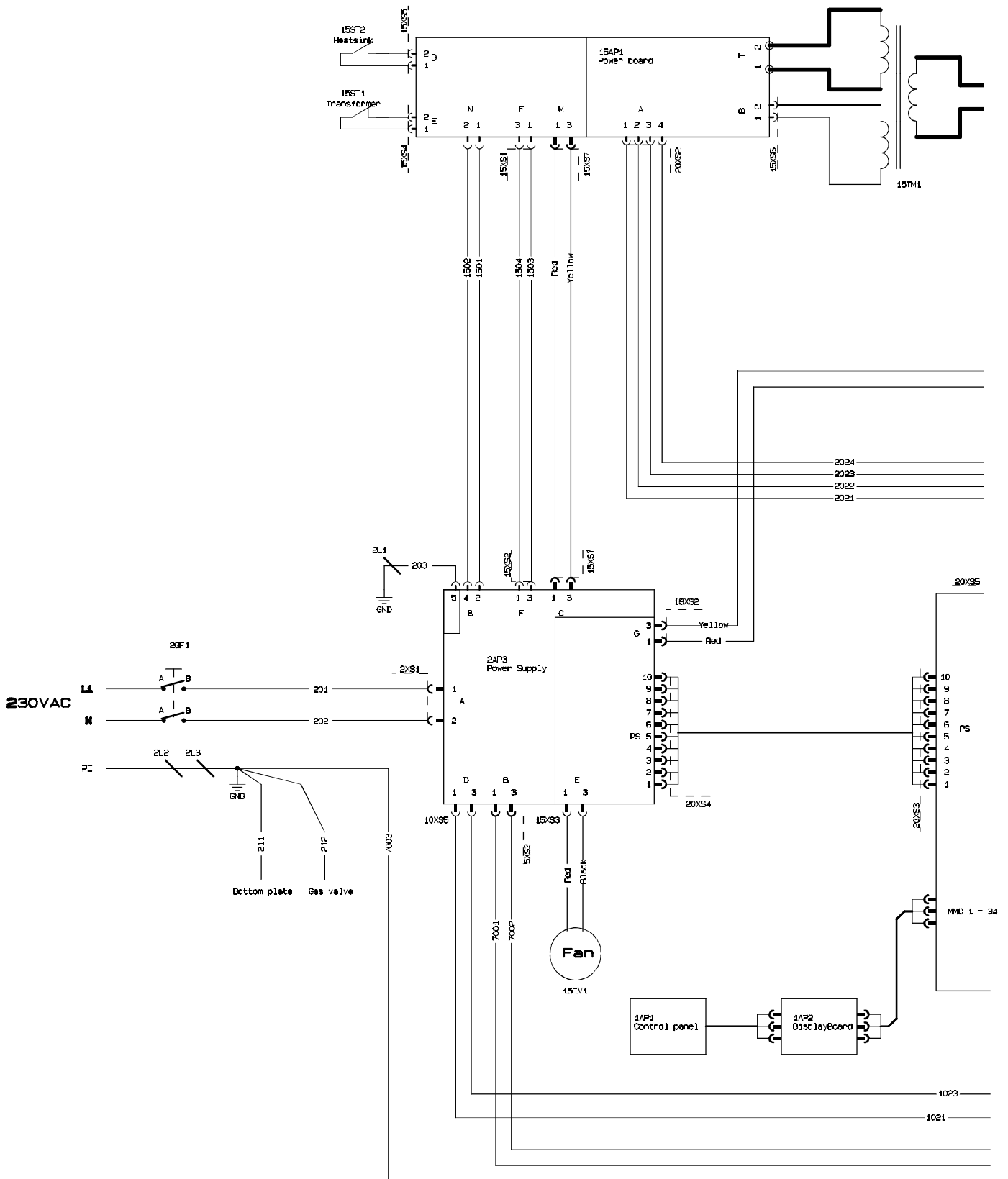
By applying this European Directive you will improve the environment and human health!

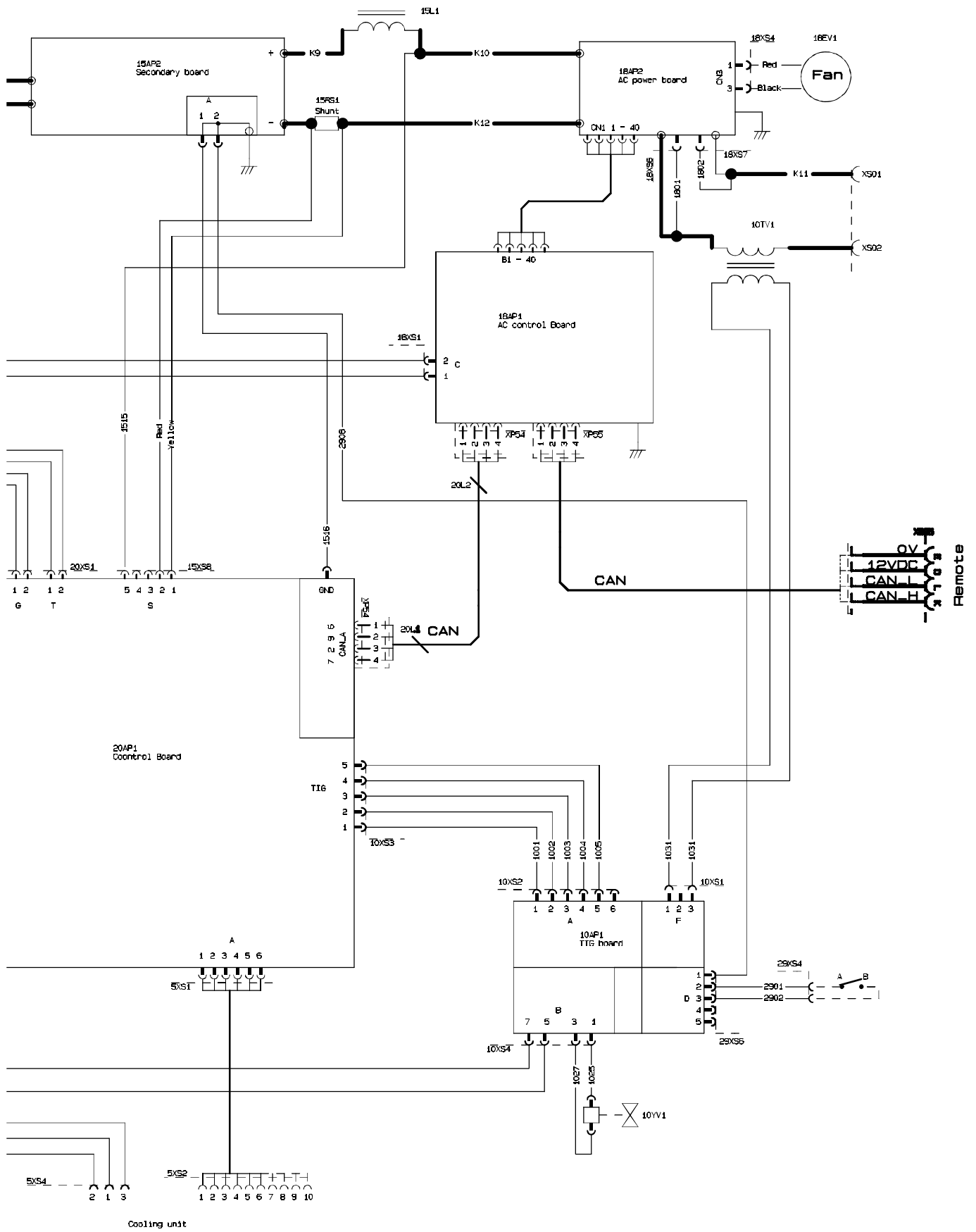


AH 0839

Diagram Cxema

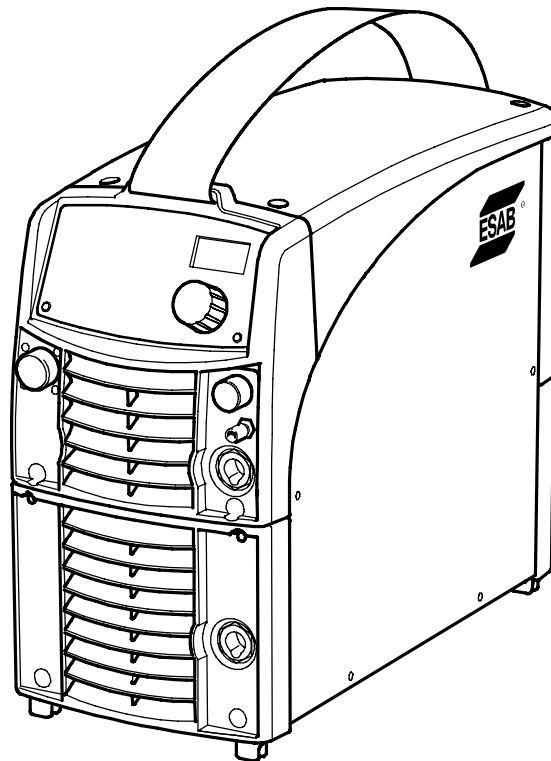
Tempvakter





Tig 2200i AC/DC

Ordering number Номер заказа






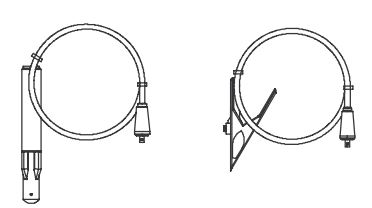
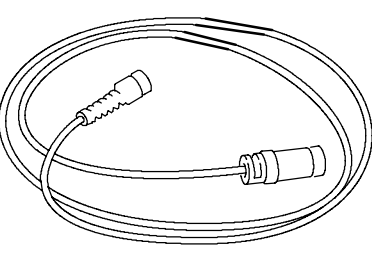


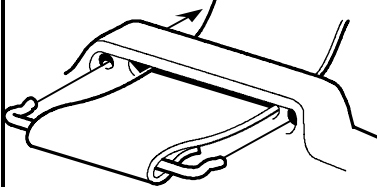


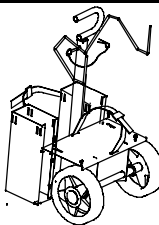

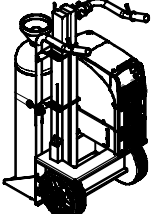
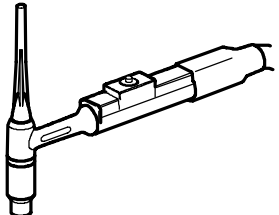
AH 0834

Ordering no.	Denomination	Type
0460 150 881	Welding power source	Caddy™ Tig 2200i, AC/DC, TA33 AC/DC
0460 150 880	Welding power source	Caddy™ Tig 2200i, AC/DC, TA34 AC/DC
0459 839 013	Spare parts list	Welding power source, Tig 2200i AC/DC
0459 839 014	Spare parts list	Control panel, Caddy™ TA33 AC/DC
0459 839 014	Spare parts list	Control panel, Caddy™ TA34 AC/DC
0460 226 074	Instruction manual	Control panel, Caddy™ TA33 AC/DC
0460 227 074	Instruction manual	Control panel, Caddy™ TA34 AC/DC


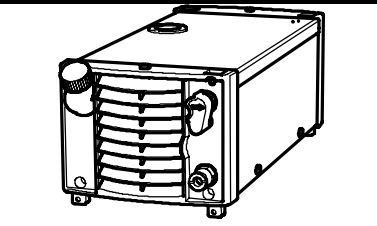
Instruction manuals and the spare parts list are available on the Internet at www.esab.com

Accessories Дополнительные принадлежности

	<p>Remote control adapter RA12 12 pole 0459 491 910 For analogue remote controls to CAN based equipment.</p>
	<p>Remote control unit MTA1 CAN 0459 491 880 MIG/MAG: wire feed speed and voltage MMA: current and arc force TIG: current, pulse and background current</p>
	<p>Remote control unit M1 10Prog CAN 0459 491 882 Choice of on of 10 programs MIG/MAG: voltage deviation TIG and MMA: current deviation</p>
	<p>Remote control unit AT1 CAN 0459 491 883 MMA and TIG: current</p>
	<p>Remote control unit AT1 CF CAN 0459 491 884 MMA and TIG: rough and fine setting of current.</p>
	<p>Welding cable kit 0700 006 884 Return cable kit 0700 006 885</p>
	<p>Remote cable CAN 4 pole - 12 pole 5 m 0459 544 880 10 m 0459 554 881 15 m 0459 554 882 25 m 0459 554 883 0.25 m 0459 554 884</p>

	<p>Strap 0460 265 001</p>
	<p>Cable holder 0460 265 002</p>
	<p>Shoulder holder 0460 265 003</p>
	<p>Trolley for 5-10 litre gasbottle 0459 366 885</p>
	<p>Trolley for 20-50 litre gasbottle 0459 366 886</p>
	<p>Trolley for 20-50 litre gasbottle 0460 330 880</p>
	<p>Tig torch TXH 200 4 m 0460 012 840</p>

Tig 2200i AC/DC

 A black foot pedal with a coiled black cable and a connector.	Foot pedal TI Foot CAN 0460 315 880
 A black rectangular cooling unit with a front grille and a handle.	Cooling unit CoolMini 0460 144 880

AH 0836

