



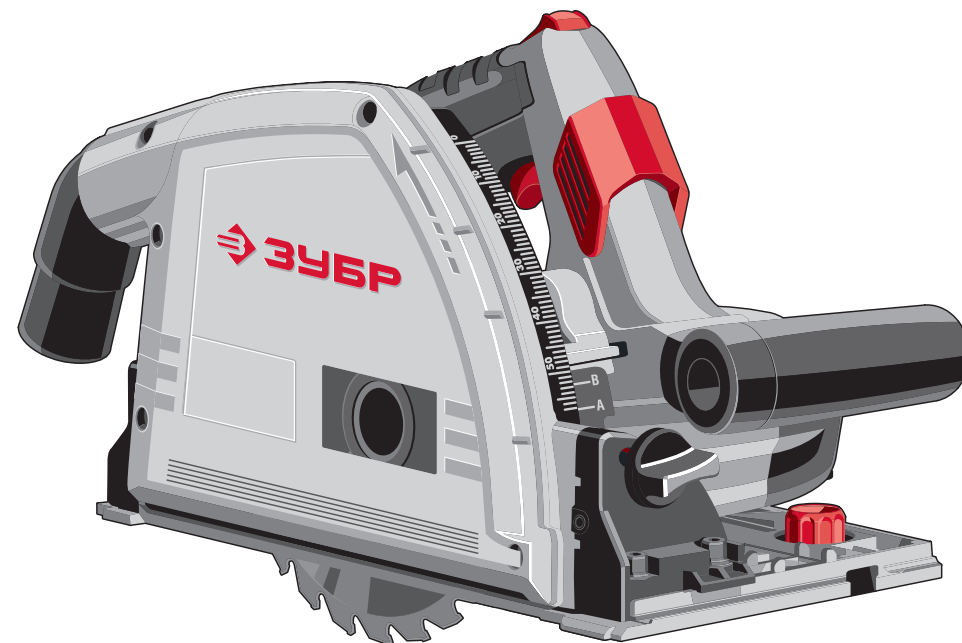
Информация о модели  
на официальном сайте ЗУБР:



ПП-55



ПП-55Н



АО «ЗУБР ОВК» РОССИЯ, 141002, Московская область, г. Мытищи 2, а/я 36

Производитель оставляет за собой право вносить изменения в характеристики изделия без предварительного уведомления.  
Приведенные иллюстрации не являются обязательными. Ответственность за опечатки исключается.

## Пила погружная

ПП-55

ПП-55Н

**Уважаемый покупатель!**

При покупке изделия:

- требуйте проверки его исправности путем пробного включения, а также комплектности согласно комплекту поставки;
- убедитесь, что гарантийный талон оформлен должным образом и содержит серийный номер изделия, дату продажи, штамп магазина и подпись продавца.

Перед первым включением изделия внимательно изучите настоящее руководство по эксплуатации и строго выполняйте содержащиеся в нем требования. Только так Вы сможете научиться правильно обращаться с изделием и избежите ошибок и опасных ситуаций. Храните данное руководство в течение всего срока службы Вашего изделия.

**Помните!** Изделие является источником повышенной травматической опасности.

**⚠ ВНИМАНИЕ**

**ПРОДОЛЖАЙТЕ ЧТЕНИЕ РУКОВОДСТВА И НЕ НАЧИНАЙТЕ РАБОТУ С ИЗДЕЛИЕМ, ПОКА ВЫ НЕ ОЗНАКОМИЛИСЬ С НАСТОЯЩИМИ ПРЕДУПРЕЖДЕНИЯМИ**

Изделие предназначено для пиления ТОЛЬКО заготовок из дерева и производных материалов (фанера, ДСП, ДВП, МДФ, ламинированные панели).

При установке/замене/извлечении сменного инструмента, регулировке основания, а также для обслуживания изделия ОБЯЗАТЕЛЬНО отключайте изделие от сети.

Во время работы диск и корпус редуктора нагреваются. Не прикасайтесь к ним сразу же по окончании пиления до полного остывания.

При работе в неблагоприятных условиях (в условиях запыленности, повышенном уровне шума и вибрации) используйте средства индивидуальной защиты.

Всегда надежно фиксируйте обрабатываемую заготовку. Не пилите, просто удерживая ее рукой.

При пилении, во избежание заклинивания диска, ведите изделие прямолинейно.

Перед пилением заготовки убедитесь в отсутствии в ней металлических включений (гвоздей, шурупов).

При резком заклинивании диска в пропиле изделие передает на оператора обратный удар. ВСЕГДА крепко удерживайте изделие двумя руками, чтобы Вы могли противодействовать силе обратного удара.

Не пытайтесь освободить заклинивший диск путем включения изделия в работу.

После выключения изделия дождитесь полной остановки пильного диска, прежде чем снимать/заменять его или приступать к обслуживанию изделия.

**Меры безопасности**

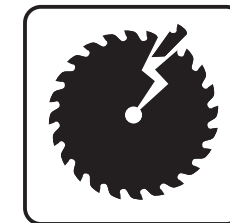
В процессе работы сменный инструмент сильно нагревается. При необходимости замены дождитесь его остывания или используйте защитные перчатки



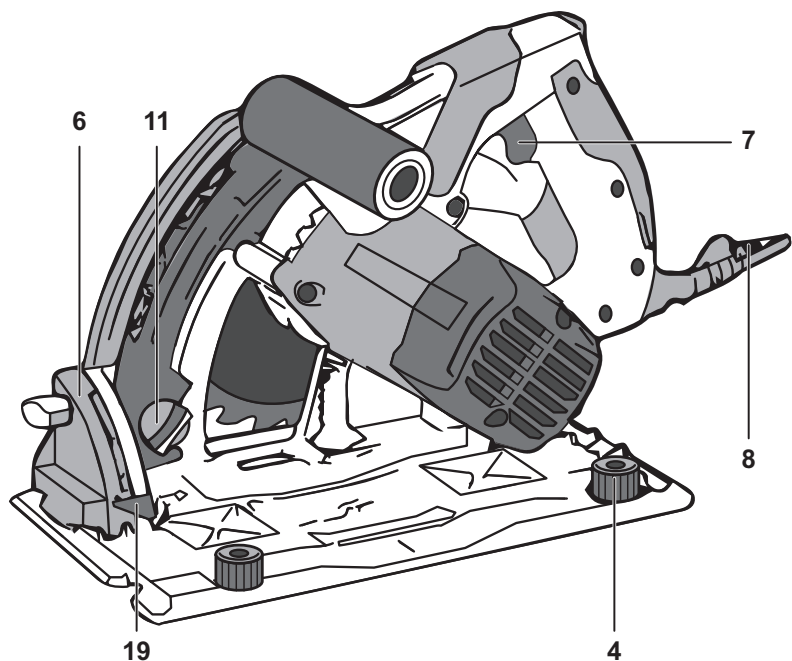
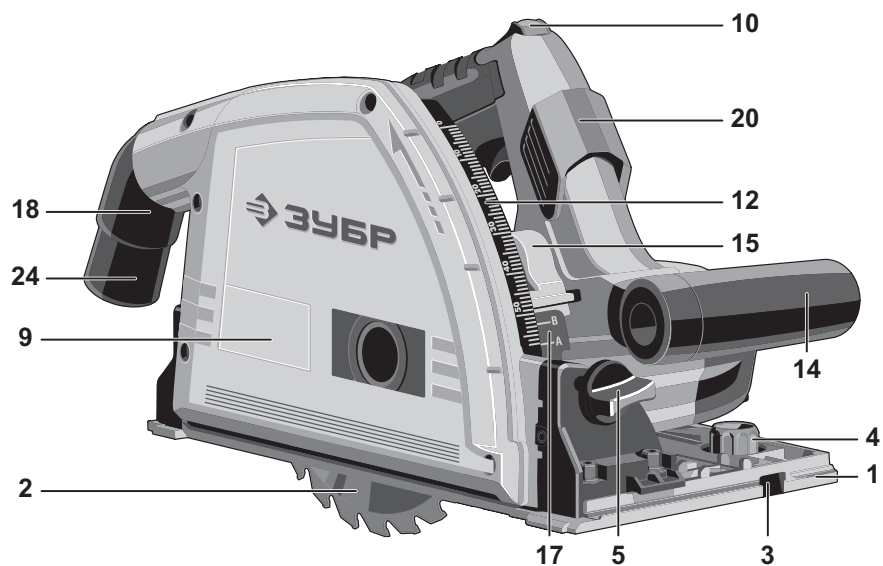
Изделие производит повышенные шум и вибрацию. При работе всегда используйте средства индивидуальной защиты.



В процессе работы держите руки как можно дальше от диска, не помещайте их в зону пиления



Используйте только качественные, неповрежденные диски. Не используйте диски сильно изношенные или с видимыми механическими повреждениями (сколы, трещины).



## Устройство

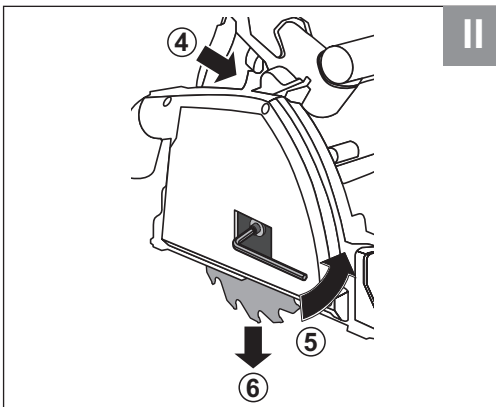
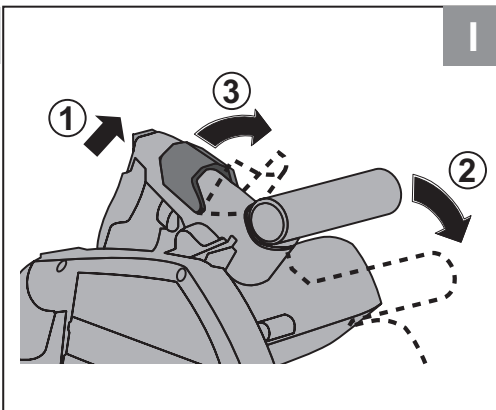
- |  |                                   |
|--|-----------------------------------|
| 1. Платформа-основание                 | 13. Фланец наружный               |
| 2. Пильный диск                        | 14. Рукоятка дополнительная       |
| 3. Паз под направляющую шину           | 15. Рычаг блокировки вала (сзади) |
| 4. Винты фиксации на шине направляющей | 16. Винт фиксации диска           |
| 5. Винт фиксации угла наклона          | 17. Указатель глубины пиления     |
| 6. Шкала угла наклона                  | 18. Патрубок пылеотвода           |
| 7. Выключатель                         | 19. Указатель угла пиления        |
| 8. Ключ имбусовый                      | 20. Рычаг фиксации тела пилы      |
| 9. Кожух диска                         | 21. Направляющая шина             |
| 10. Рычаг блокировки выключателя       | 22. Фиксатор направляющей         |
| 11. Винт фиксации глубины пиления      | 23. Струбцина                     |
| 12. Шкала глубины пиления              | 24. Переходник для пылесоса       |

## Комплектация

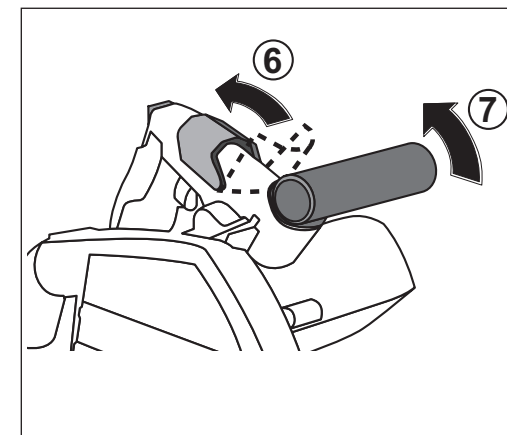
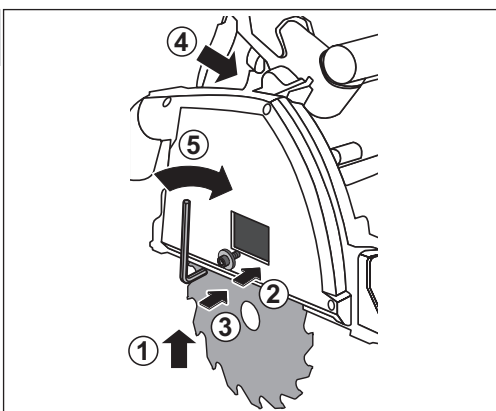
|   |   |   |   |   |   |
|---|---|---|---|---|---|
|  |  |  |  |  |  |
| Диск  | Ключ  | Направляющая шина   | Фиксатор шины   | Струбцина   | Переходник для пылесоса   |

## Инструкции по применению

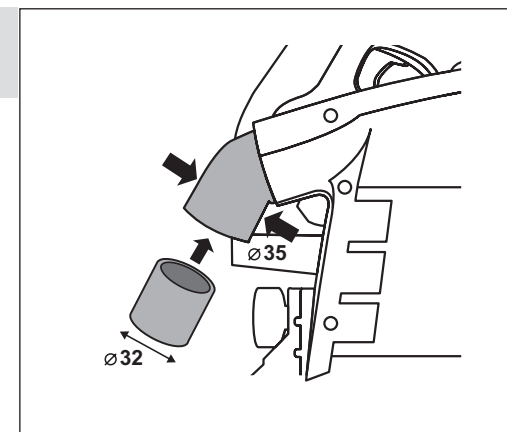
## 1. Снятие пыльного диска



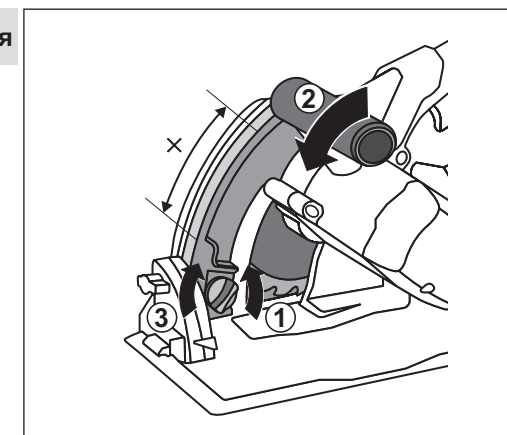
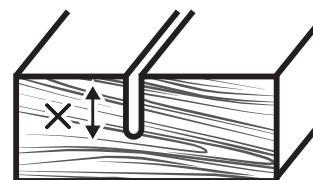
## 2. Установка пыльного диска



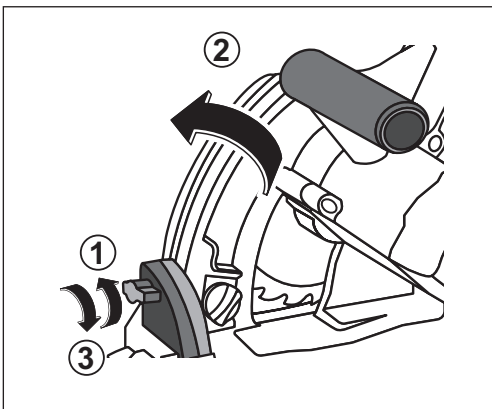
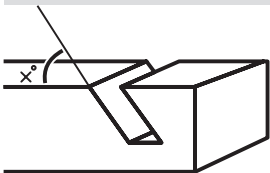
## 3. Установка пылеотводного патрубка



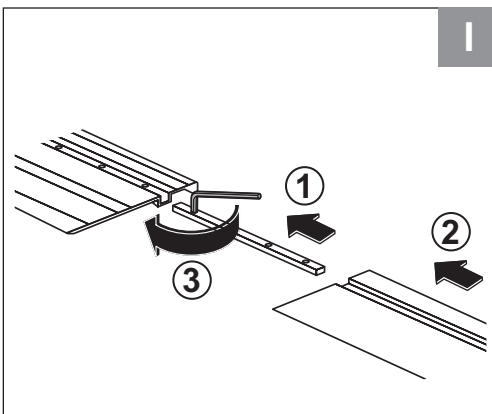
## 4. Регулировка глубины пиления



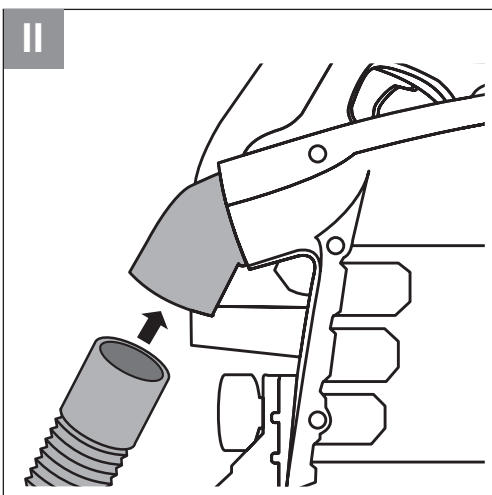
## 5. Регулировка угла наклона пилы



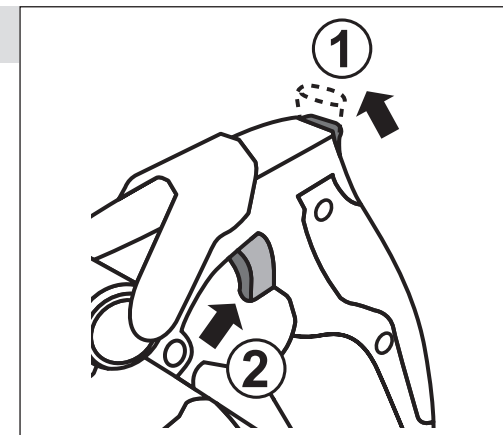
## 6. Сборка направляющей шины



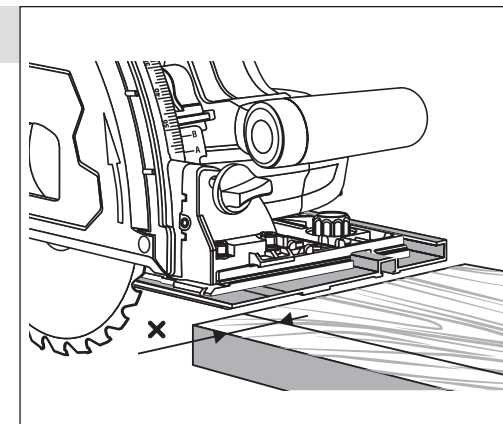
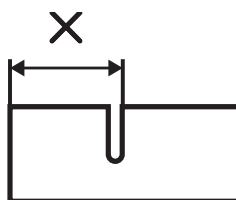
## 7. Организация принудительного пылеотвода



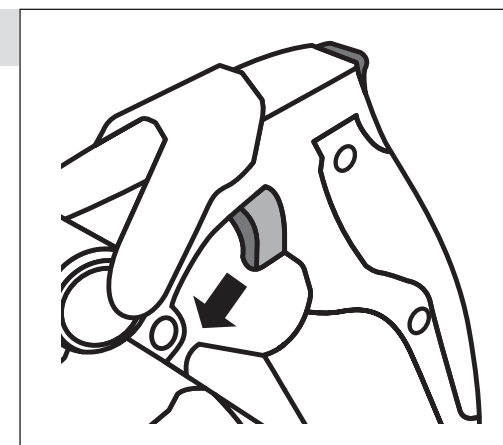
## 8. Включение изделия



## 9. Работа с направляющей



## 10. Выключение изделия



## Технические характеристики

| Артикул   | ПП-55   | ПП-55Н  |
|---|---------|---------|
| Напряжение в сети питания, В                                | 220±10% | 220±10% |
| Частота тока, Гц  | 50      | 50      |
| Номинальная потребляемая мощность, Вт                       | 1200    | 1200    |
| Диапазон частоты вращения на холостом ходу, об/мин          | 5000    | 5000    |
| Диаметр пильного диска, мм                                  | 165     | 165     |
| Диаметр посадочного отверстия пильного диска, мм            | 20      | 20      |
| Глубина пропила под углом 90°, мм                           | 55      | 55      |
| Глубина пропила под углом 45°, мм                           | 42      | 42      |
| Набор для точного пиления                                   | –       | есть    |
| Блокировка вала   | есть    | есть    |
| Уровень звукового давления (к=3), дБ                        | 92.7    | 92.7    |
| Уровень звуковой мощности (к=3), дБ                         | 103.2   | 103.2   |
| Среднеквадратичное виброускорение (к=1,5), м/с <sup>2</sup> | 2,8     | 2,8     |
| Класс безопасности по ГОСТ 12.2.007.0–75                    | II      |         |
| Масса изделия, кг   | 4.5     | 5.2     |
| Масса в упаковке, кг  | 5.8     | 8.2     |
| Срок службы, лет  | 5       |         |

| Комплект поставки           |        |        |
|-----------------------------|--------|--------|
| Пила циркулярная            | 1 шт.  | 1 шт.  |
| Пильный диск*               | 1 шт.  | 1 шт.  |
| Направляющая шина           | –      | 2 шт.  |
| Фиксатор шины               | –      | 1 шт.  |
| Струбцина                   | –      | 2 шт.  |
| Патрубок пылеотвода         | 2 шт.  | 2 шт.  |
| Ключ имбусовый              | 1 шт.  | 1 шт.  |
| Инструкции по безопасности  | 1 экз. | 1 экз. |
| Руководство по эксплуатации | 1 экз. | 1 экз. |

\*входящий в комплект поставки пильный диск является образцом

### ⚠ ВНИМАНИЕ

Убедитесь, что на изделии и комплекте принадлежностей отсутствуют повреждения, которые могли возникнуть при транспортировании.

## Назначение и область применения

Пила циркулярная предназначена для пиления дерева, древесностружечных плит (кроме асбестосодержащих) и подобных материалов, а также пластмасс (при установке соответствующего пильного диска).

Внимательно изучите настоящее руководство по эксплуатации, в том числе раздел «Инструкции по безопасности» и Приложение «Основные инструкции по безопасности». Только так Вы сможете научиться правильно обращаться с изделием и избежите ошибок и опасных ситуаций.

Изделие предназначено для использования в районах с умеренным климатом, характерной температурой от -20 до +40 °С, относительной влажностью воздуха не более 80%, отсутствием прямого воздействия атмосферных осадков и чрезмерной запыленности воздуха.

Изделие соответствует требованиям:

- ТР ТС 004/2011 «О безопасности низковольтного оборудования»;
- ТР ТС 020/2011 «Электромагнитная совместимость технических средств».

В связи с продолжением работы по усовершенствованию изделия, изготовитель оставляет за собой право вносить в его конструкцию незначительные изменения, не отраженные в настоящем руководстве и не влияющие на эффективность и безопасную работу изделия.

## Подготовка к работе

### ⚠ ВНИМАНИЕ

Все операции по сборке, замене и регулировке производите только при отключенном от сети изделии.

### Снятие/установка пильного диска (рис. 1, 2)

На Вашем изделии установлен образец пильного диска. Перед началом работы установите диск, соответствующего предстоящей работе. Для этого:

- сдвиньте фиксатор **10** выключателя вверх

и опустите тело пилы вниз. Зафиксируйте нижнее положение, откинув рычаг **20** вверх. Теперь болт фиксации диска доступен через прорезь в кожухе **9**;

- зафиксируйте вал, нажав рычаг **15**, и прилагаемым имбусовым ключом отверните винт **16** крепления диска;
- извлеките винт, снимите фланец **19** и пильный диск **2**;
- установите на шпindel пильный диск, соответствующий предстоящей работе;
- выполните действия по фиксации в обратном порядке.

**ПРИМЕЧАНИЕ!** Направление вращения диска (указано на самом диске) должно совпадать с направлением вращения шпинделя (указано на кожухе пилы).

Перечень рекомендуемых дисков Вы можете найти на стр. 17.

### Установка пылеотводного патрубка (рис. 3)

Установите, при необходимости, патрубок(ки) пылеотводный(ые) **18**.

**ПРИМЕЧАНИЕ!** Прилагаемые патрубки имеют разные присоединительные диаметры. В зависимости от модели Вашего пылесоса используйте один или два патрубка для достижения соответствующего диаметра.

### Регулировка глубины пиления (рис. 4)

При необходимости ограничения глубины пиления, отпустите рычаг **11**, выставьте необходимую глубину пиления по риску на шкале **12** и затяните рычаг.

**ПРИМЕЧАНИЕ!** Примите во внимание, что без использования шины следует ориентироваться на риску «А» указателя **17**; при использовании шины определять глубину пиления следует по риску «В».

**ПРИМЕЧАНИЕ!** Примите во внимание, что при пиении под наклоном действительная глубина пиления отличается от установленной по шкале. Действительная глубина будет равняться перпендикуляру от нижней точки самого низкого зуба до основания **1** (или шины, при ее использовании).

### Регулировка угла наклона пиления (рис. 5)

При необходимости пиления заготовки с наклоном под углом до 45°:

- отпустите винт **5** фиксации наклона основания;
- наклоном основания **1** установите необходи-

мый угол пиления по шкале **6**;

- зафиксируйте требуемый наклон, затянув винт **5**.

**ПРИМЕЧАНИЕ!** При пилении под наклоном значение глубины пропила, устанавливаемое по шкале, не совпадает с истинным значением. Глубина пропила в этом случае равна перпендикуляру от вершины самого низкого зуба к плоскости основания **1** (или шины, при ее использовании).

**ПРИМЕЧАНИЕ!** Линия пиления меняется в зависимости от угла наклона диска. В связи с этим на основании предусмотрены риски при крайних значениях угла наклона 0° и 45°. При промежуточных значениях угла наклона линия пиления определяется между рисками пропорционально углу наклона.

#### Сборка направляющей шины (рис. 6)

Установите в паз одной из направляющих фиксатор **22**. Соедините направляющие и сдвиньте фиксатор посередине линии соединения. Затяните винты фиксатора.

#### Организация принудительного пылеотвода (рис. 7)

При необходимости организации принудительного пылеотвода, подсоедините шланг пылесоса к подходящему патрубку **24**. Наружный диаметр патрубков—32/35 мм. Возможно, для Вашего пылесоса потребуется другой переходник (в комплект не входит).

Перед началом работы:

- наденьте средства защиты (очки, наушники);
- обрабатываемую заготовку закрепите. Убедитесь в невозможности ее смещения в процессе пиления;
- убедитесь в отсутствии в заготовке металлических предметов (гвоздей, шурупов и т.п.);
- примите меры, чтобы исключить провисание (вызывает зажатие диска) или отгибание (вызывает неровное отламывание или травмы при падении) надрезанной заготовки;
- примите меры, чтобы не повредить опорную поверхность при отрезании;
- уберите посторонние предметы от вращающихся частей изделия.

#### Порядок работы

Подключите изделие к электрической сети, вставив вилку кабеля в розетку.

#### ⚠ ВНИМАНИЕ

**Во избежание травм и повреждений, перед подключением изделия убедитесь, что клавиша выключателя находится в выключенном положении.**

#### Включение изделия (рис. 8)

Для Вашей безопасности, изделие оснащено блокировкой включения. Для включения изделия сдвиньте вверх рычаг блокировки **10** и, не отпуская его, нажмите клавишу выключателя **7**.

**ПРИМЕЧАНИЕ!** Во избежание повреждения изделия и выхода его из строя не начинайте работу до ПОЛНОЙ раскрутки диска.

Установите изделие на заготовку. Крепко удерживая изделие двумя руками за основную и дополнительную **14** рукоятки, давлением вниз погрузите диск в материал и начните вести вдоль линии пропила.

#### Пиление с направляющей шиной (рис. 9)

Установите собранную направляющую на распиливаемую заготовку, отрегулировав ее заостренный край по линии пропила. Зафиксируйте направляющую струбцинами **23**.

Установите изделие на направляющую и затягиванием винтов **4** обеспечьте легкий ход изделия по направляющей без рыскания при движении.

**ПРИМЕЧАНИЕ!** При первом пропиле на краю направляющей должен срезаться выступающий резиновый материал.

При работе с изделием следите за оборотами двигателя. Падение оборотов на 20% и более свидетельствует о перегрузке. В этом случае необходимо снизить скорость подачи изделия.

При блокировке пильного диска немедленно выключите изделие. Не начинайте работу, прежде чем Вы устраните причину блокировки.

#### Выключение изделия (рис. 10)

По окончании работы выключите изделие, отпустив клавишу выключателя **7**. Отключите изделие от сети.

#### ⚠ ВНИМАНИЕ

**После отключения пильный диск еще некоторое время продолжает вращаться. Кроме того, во время работы он сильно нагревается. НЕ ПРИКАСАЙТЕСЬ к нему до полной остановки и остывания.**

## Рекомендации по эксплуатации

Убедитесь, что напряжение сети соответствует номинальному напряжению изделия. Перед использованием изделия проверьте его на отсутствие видимых механических повреждений.

Включайте изделие в сеть только тогда, когда Вы готовы к работе.

Перед первым использованием изделия включите его без нагрузки и дайте поработать 10–20 секунд. Если в это время Вы услышите посторонний шум, почувствуете повышенную вибрацию или запах гари, выключите изделие, отсоедините кабель питания от сети и установите причину этого явления. Не включайте изделие, прежде чем будет найдена и устранена причина неисправности.

При использовании изделия расположите сетевой кабель вне рабочей зоны.

Изделие предназначено для пиления **ТОЛЬКО** заготовок из дерева и производных материалов (фанера, ДСП, ДВП, МДФ, ламинированные панели).

**ЗАПРЕЩЕНО** распиливать иные материалы (металл, керамику, камень), а также устанавливать иные диски (алмазные, абразивные и т.д.; с размерами, отличающимися от указанных в характеристиках; поврежденные - со сколами, выкрошенными зубьями, трещинами, искривленные, затупленные).

Для работы рекомендуем использовать сменный инструмент марки **ЗУБР**.

При работе крепко удерживайте изделие двумя руками. Принимайте устойчивое положение тела и всегда сохраняйте равновесие.

Во избежание травм, при работе изделия **НИ В КОЕМ СЛУЧАЕ** не помещайте руки в область пиления.

Надежно крепите обрабатываемую заготовку и направляющую.

**НЕ ПИЛИТЕ** заготовки (особенно длинные, с неровными гранями), просто удерживая их руками. **ВСЕГДА** используйте удерживающие при-

способления (например, струбцину).

**НИ В КОЕМ СЛУЧАЕ** не пилите:

- округлые заготовки;
- заготовки, которые настолько малы, что Вы не можете их удержать;
- несколько заготовок одновременно.

Не стремитесь увеличивать скорость подачи изделия и не прилагайте излишних усилий при работе с ним. Это не ускорит рабочий процесс, но снизит качество работы и сократит срок службы изделия.

Следите за состоянием пильного диска. При повышенном биении диска (проявляется в вибрации, может быть результатом потери части зубьев или искривления при перегреве) замените его на новый. Для замены диска выполните действия согласно разделу Сборка.

При блокировке рабочего инструмента (пильного диска) немедленно выключите изделие.

Для исключения перегрева делайте перерывы в работе изделия, достаточные для его охлаждения.

Выключайте изделие из сети сразу же по окончании работы.

Выключайте изделие только выключателем. Не выключайте, просто отсоединяя кабель от сети (вынимая вилку из розетки).

Периодически очищайте от грязи и пыли корпус изделия и кабель, вентиляционные отверстия.

Все работы по техническому обслуживанию должны проводиться при отключенном от сети кабеле.

Изделие не требует другого специального обслуживания.

Все ремонтные работы должны проводиться только специалистами сервисных центров.

Следите за исправным состоянием изделия. В случае появления подозрительных запахов, дыма, огня, искр следует выключить инструмент, отключить его от сети и обратиться в специализированный сервисный центр.

Если изделие показалось вам неисправным, немедленно прекратите его эксплуатацию.

В силу технической сложности изделия, кри-

тери предельных состояний не могут быть определены пользователем самостоятельно. В случае явной или предполагаемой неисправности обратитесь к разделу «Возможные неисправности и методы их устранения». Если неисправности в перечне не оказалось или Вы не смогли устранить ее, обратитесь в специализированный сервисный центр. Заключение о предельном состоянии изделия или его частей сервисный центр выдает в форме соответствующего Акта.

## Инструкции по безопасности

Не допускайте присутствия в зоне работы посторонних лиц и детей.

Во избежание несчастных случаев, каждый раз перед включением изделия в сеть убедитесь, что:

- клавиша выключателя находится в выключенном положении;
- Вы убрали все посторонние предметы от вращающихся частей изделия;
- пильный диск правильно установлен (в части направления вращения) и надежно закреплен;
- в заготовке отсутствуют металлические предметы (гвозди, шурупы и т.п.).

Изделие предназначено для эксплуатации **ТОЛЬКО** с пильными дисками.

**НЕ УСТАНАВЛИВАЙТЕ** на изделие иные расходные инструменты (алмазные, абразивные и проч. диски). **НЕ ПРИМЕНЯЙТЕ** расходный инструмент, который не соответствует техническим характеристикам данного изделия (в частности, по частоте вращения, наружному или посадочному диаметру). **НЕ ИСПОЛЬЗУЙТЕ** инструмент сильно изношенный или с видимыми механическими повреждениями (сколы, трещины).

Во время работы диск и корпус редуктора нагреваются. Не прикасайтесь к ним сразу же по окончании пиления и до полного их остывания.

Регулярно проверяйте состояние сетевого кабеля. Не допускайте повреждения изоляции, загрязнения агрессивными и токопроводящими

веществами, чрезмерных тянущих и изгибающих нагрузок.

Поврежденный кабель подлежит немедленной замене в сервисном центре.

После выключения изделия по инерции диск еще некоторое время продолжает вращаться. Во избежание травм и повреждений **НЕ ПРИКАСАЙТЕСЬ** к нему до полной остановки.

## Условия транспортирования, хранения и утилизации

Хранить в чистом виде в сухом проветриваемом помещении вдали от источников тепла. Не допускать попадания влаги, воздействия прямых солнечных лучей.

Транспортировать в упаковке производителя.

Отслужившее срок службы изделие, дополнительные принадлежности и упаковку следует экологически чисто утилизировать.

## Гарантийные обязательства

Мы постоянно заботимся об улучшении качества обслуживания наших потребителей, поэтому, если у Вас возникли нарекания на качество и сроки проведения гарантийного ремонта, пожалуйста, сообщите об этом в службу поддержки **ЗУБР** по электронной почте на адрес: [zubr@zubr.ru](mailto:zubr@zubr.ru).

Данная гарантия не ограничивает право покупателя на претензии, вытекающие из договора купли-продажи, а также не ограничивает законные права потребителей.

Полный и актуальный список сервисных центров приведен на сайте [www.zubr.ru](http://www.zubr.ru).

Мы предоставляем гарантию на инструменты ЗУБР на следующих условиях:

1. Гарантия предоставляется в соответствии с ниже перечисленными условиями путем бесплатного устранения неисправностей или

заменой инструмента по усмотрению производителя в течение установленного гарантийного срока, которые доказано обусловлены дефектами материала или изготовления.

2. Гарантийный срок начинается со дня покупки инструмента первым владельцем.
3. Срок и условия гарантии зависят от серии и артикула инструмента, просим Вас внимательно ознакомиться с условиями гарантии на момент покупки.

### Базовая гарантия

Гарантийный срок составляет 36 месяцев со дня продажи.

На серию **МАСТЕР** устанавливается базовая гарантия сроком 2 года, при условии только бытового применения. В случае профессионального использования инструмента серии **МАСТЕР** базовая гарантия устанавливается 1 год с даты продажи.

На серию **ПРОФЕССИОНАЛ** устанавливается базовая гарантия сроком 2 года. Для серии **ПРОФЕССИОНАЛ** разрешается эксплуатация в профессиональных целях, за исключением сверхвысоких нагрузок или тяжелых внешних условий эксплуатации, превышающих нормы, указанные в «Инструкции по эксплуатации».

### Расширенная гарантия

На серию **МАСТЕР** устанавливается расширенная гарантия сроком на 5 лет. Расширенная гарантия предоставляется только при условии бытового применения, прохождения периодического обслуживания в СЦ и регистрации на сайте [zubr.ru](http://zubr.ru).

На серию **ПРОФЕССИОНАЛ** устанавливается расширенная гарантия 5 лет при условии прохождения периодического обслуживания в СЦ и регистрации на сайте [zubr.ru](http://zubr.ru). Для серии **ПРОФЕССИОНАЛ** разрешается эксплуатация в профессиональных целях, за исключением сверхвысоких нагрузок или тяжелых внешних условий эксплуатации, превышающих нормы указанные в «Инструкции по эксплуатации».

Расширенная гарантия предоставляется только при условии, если владелец регистрирует инструмент на сайте производителя по адресу [zubr.ru](http://zubr.ru) в разделе «Сервис» в течение 4 недель с момента покупки. Регистрация расширенной гарантии возможна только после подтверждения покупателем согласия на обработку персональ-

ных данных, запрашиваемых в процессе регистрации. Сроки гарантии на конкретную модель инструмента можно проверить на сайте производителя по адресу [zubr.ru](http://zubr.ru).

4. Гарантия не распространяется:

**а)** На неисправности изделия, возникшие в результате несоблюдения пользователем требований руководства по эксплуатации.

**б)** Если изделие, принадлежности и расходные материалы использовались не по назначению.

**в)** На механические повреждения (трещины, сколы и т. д.) и повреждения, вызванные воздействием агрессивных сред, высокой влажности и высоких температур, попаданием инородных предметов в вентиляционные отверстия изделия, а также повреждения, наступившие вследствие неправильного хранения и коррозии металлических частей.

**г)** На изделия с неисправностями, возникшими вследствие перегрузки инструмента, повлекшей выход из строя двигателя и других узлов и деталей. К безусловным признакам перегрузки изделия относятся помимо прочих: появление цветов побежалости, коробление деталей и корпуса двигателя, деформация или пробой прокладок двигателя и карбюратора, засорение топливной системы, регулировки карбюратора, наличие нагара на ЦПГ и т. д.

**д)** При использовании изделия в условиях высокой интенсивности работ и сверхтяжелых нагрузок.

**е)** В случае использования принадлежностей и расходных материалов, не рекомендованных или не одобренных производителем.

**ж)** Принадлежности, быстроизнашивающиеся части и расходные материалы, вышедшие из строя вследствие нормального износа, такие как: свечи, фильтры, приводные ремни, аккумуляторные батареи, стволы, направляющие ролики, защитные кожухи, цанги, патроны, подошвы, пильные цепи, пильные шины, звездочки, шины, угольные щетки, ножи, пилки, абразивы, сверла, буры, леска для триммера и т.п.

**з)** Инструмент, в конструкцию которого были внесены изменения или дополнения со стороны Пользователя.

**и)** На инструмент, вскрывавшийся или ремонтировавшийся в течение гарантийного срока вне авторизованных сервисных центров. Полный актуальный список авторизованных



сервисных центров смотрите на сайте [zubr.ru](http://zubr.ru).

к) На инструмент, имеющий полную выработку ресурса, сильное внешнее или внутреннее загрязнение.

л) На профилактическое и техническое обслуживание изделия, например: смазку, промывку, регулировку карбюратора, не связанную с производственным дефектом

м) Незначительное отклонение от заявленных свойств характеристик инструмента, не влияющее на его ценность и возможность использования по назначению.

н) Неисправности, возникшие в следствии несоблюдения сроков проведения ТО и сроков замены масла и топлива.

5. Устранение неисправностей, признанных производителем как гарантийный случай, осуществляется на выбор компании **ЗУБР** посредством ремонта или замены неисправного инструмента на новый (возможно и на модель следующего поколения). Замененные инструменты и детали переходят в собственность компании.
6. Гарантийные претензии принимаются в течение гарантийного срока. Для этого предъявите или отправьте неисправный инструмент в сервисный центр (актуальный список сервисных центров смотрите на сайте [zubr.ru](http://zubr.ru)), приложив правильно заполненный гарантийный талон, подтверждающий дату покупки товара и его наименование. Инструмент, переданный дилеру или в сервисный центр в частично или полностью разобранном виде, не комплектный, под действие гарантии не подпадает. Все риски по передаче и пересылке инструмента дилеру или в сервисный центр несет владелец инструмента.
7. Другие претензии, кроме упомянутого права на бесплатное устранение недостатков инструмента, под действие нашей гарантии не подпадают.
8. После гарантийного ремонта на условиях расширенной гарантии, срок расширенной гарантии инструмента не продлевается и не возобновляется.
9. Для всех инструментов обязательно регулярное техническое обслуживание.
10. Срок службы изделия составляет 5 лет.

## ВОЗМОЖНЫЕ НЕИСПРАВНОСТИ И МЕТОДЫ ИХ УСТРАНЕНИЯ

| Неисправность  | Возможная причина   | Действия по устранению  |
|--|---|---|
| Изделие не включается                                | Нет напряжения в сети   | Проверьте напряжение в сети   |
|  | Полный износ щеток  | Обратитесь в сервисный центр для замены   |
|  | Неисправен выключатель, двигатель или электронный компонент                                   | Обратитесь в сервисный центр для ремонта или замены   |
|  | Заклинивание диска или механизма  | Обратитесь в сервисный центр для ремонта  |
| Изделие не развивает полных оборотов или не работает | Низкое напряжение сети  | Проверьте напряжение в сети   |
|  | Износ щеток   | Обратитесь в сервисный центр для замены   |
|  | Сгорела обмотка или обрыв в обмотке двигателя   | Обратитесь в сервисный центр для ремонта  |
|  | Неисправен выключатель или электронный компонент  | Обратитесь в сервисный центр для ремонта или замены   |
| Изделие остановилось во время работы                 | Заклинивание диска в пропиле, заклинивание механизма  | Устраните зажатие диска   |
|  | Пропало напряжение  | Проверьте напряжение в сети   |
|  | Полный износ щеток  | Обратитесь в сервисный центр для замены   |
| Изделие перегревается                                | Заклинивание диска в пропиле, заклинивание механизма  | Обратитесь в сервисный центр для ремонта  |
|  | Интенсивный режим работы, быстрая подача инструмента, твердая или большой толщины заготовка   | Измените режим работы, снизьте скорость подачи  |
|  | Высокая температура окружающего воздуха, слабая вентиляция, засорены вентиляционные отверстия | Примите меры к снижению температуры, улучшению вентиляции, очистке вентиляционных отверстий |
|  | Недостаток смазки, заклинивание в механизме   | Обратитесь в сервисный центр для ремонта  |
|  | Сгорела обмотка или обрыв в обмотке   | Обратитесь в сервисный центр для ремонта  |
|  | Работа с высокой нагрузкой, без прокладки диска   | Зафиксируйте вал ключом за гайку и попробуйте отвернуть. Или обратитесь в сервисный центр   |

## ПЕРЕЧЕНЬ РЕКОМЕНДУЕМЫХ ДИСКОВ

| Быстрый рез     |               |
|-----------------|---------------|
| 36910-160-20-18 | Д 160x20, 18Т |
| 36910-165-20-20 | Д 165x20, 20Т |
| Оптимальный рез |               |
| 36912-160-20-24 | Д 160x20, 24Т |
| 36912-165-20-30 | Д 165x20, 30Т |
| Чистый рез      |               |
| 36914-160-20-36 | Д 160x20, 36Т |
| 36914-165-20-40 | Д 165x20, 40Т |